

# FLUOMAC



## DISPOSITIF ÉLECTRONIQUE POUR LE CONTRÔLE D'ÉLECTROPOMPES

- Il contrôle automatiquement la marche et l'arrêt d'une **électropompe monophasé de puissance maxi de 1,5 HP**
- Il remplace totalement le système traditionnel composé de pressostat et réservoir
- Démarre la pompe suite à la chute de pression (ouverture des robinets) et l'arrête à l'interruption du débit dans l'installation (fermeture des robinets), à la pression maxi de l'électropompe
- **Protection contre la marche à sec**
- **Pression de mise en marche réglable de l'extérieur** pendant l'installation
- Connexions hydrauliques standard 1" M
- Installation en toute position - verticale ou horizontale - en suivant le sens du flux
- Carte électronique facile à remplacer
- Sans entretien

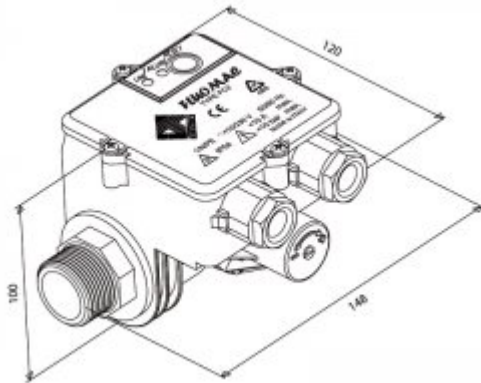
**APPLICATIONS:** Interrupteurs électroniques de flux et pression, Protection contre la marche à sec



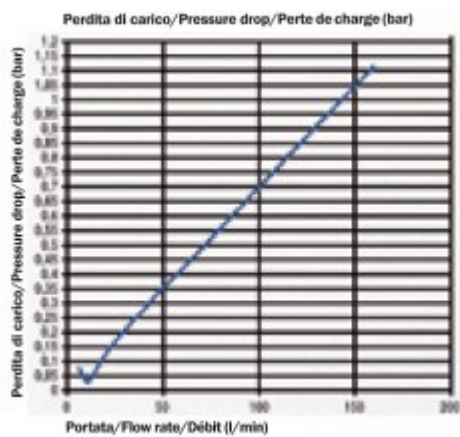
## **DONNÉES TECHNIQUES**

<b>Tension du secteur:</b>	115-220Vac $\pm$ 10% 50/60Hz
<b>Courant maxi:</b>	10A
<b>Plage de la pression de mise en marche:</b>	1-3,5 bar
<b>Pression maxi admise:</b>	10 bar
<b>Degrée de protection:</b>	IP 54
<b>Température maxi du liquide:</b>	55°C
<b>Température ambiante maxi:</b>	55°C

**DESSINS**



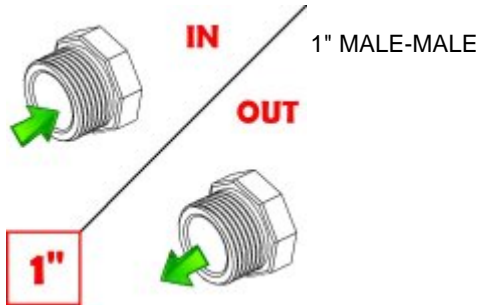
Dimensions



Régulation de la pression de mise en marche

**ATTACH**

1" M-M



1" G-M



## OPTIONAL

### Câbles électriques pour le branchement au réseau et au moteur.



Version avec câbles électriques pour le branchement au réseau et au moteur

### Carte électronique avec résine anticondensation



Carte électronique avec résine anticondensation (même disponible comme pièce de rechange)

### Raccord coudé en plastique 1"



Raccord coudé 1" pour un montage rapide du dispositif à l'électropompe

### Raccord à té en plastique



Raccord à té en plastique



Toute reproduction ou distribution de ce document est interdite sans autorisation préalable. Italtecnica se réserve le droit de modifier sans prévenir les données techniques décrites dans ce document et elle n'est pas responsable d'éventuelles fautes ou omissions du contenu.