



Thermostat d'ambiance

RAA21

pour systèmes de chauffage seulement ou de rafraîchissement seulement

Algorithme de régulation tout ou rien
Tension d'alimentation 24...250 V~

Domaines d'application

Le thermostat d'ambiance RAA21 est utilisé dans des systèmes de chauffage seulement, ou de rafraîchissement seulement, pour maintenir la température ambiante réglée.

Utilisation typique :

- immeubles résidentiels, pavillons, résidences secondaires,
- bâtiments industriels légers.

En liaison avec :

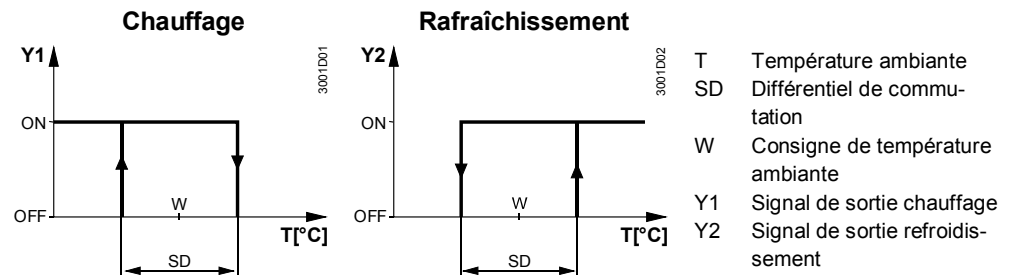
- vannes de zone ou vannes thermiques,
- brûleurs à gaz ou à fioul,
- ventilateurs,
- pompes.

Fonctionnement

Le thermostat d'ambiance RAA21 est équipé de sorties séparées pour le chauffage et le rafraîchissement.

Si la température ambiante descend en dessous du point de consigne réglé, le thermostat ferme le contact de chauffage. Si la température ambiante augmente et dépasse le point de consigne réglé, le contact de rafraîchissement se ferme.

Diagrammes de fonctionnement



Combinaisons d'appareils

Appareil	Référence	Fiche
Servomoteur électrique, ToR	SFA21...	4863
Servomoteur thermique (pour vannes de radiateur)	STA21...	4877
Servomoteur thermique (pour vannes de 2,5 mm de course)	STP21...	4878

Accessoires

Description	Référence
Plaque d'adaptation 120 X 120 mm pour boîte à encastrer 4" x 4"	ARG70
Plaque d'adaptation 96 X 120 mm pour boîte à encastrer 2" x 4"	ARG70.1
Plaque d'adaptation pour câblage apparent, 112 x 130 mm	ARG70.2

Technique

Conception du thermostat d'ambiance RAA21 :

- régulation tout-ou-rien avec comportement P,
- technologie bifilaire de membrane à gaz.

Réglage

La température ambiante désirée peut être réglée à l'aide d'un bouton de réglage de point de consigne situé en façade du thermostat.

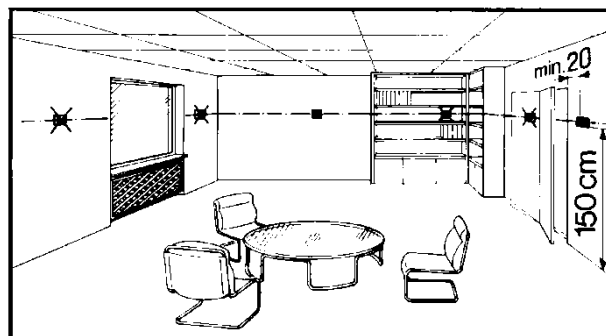
Le réglage du point de consigne peut être limité à une plage de température définie au moyen de butées mécaniques enfichables sur le bouton (sous le couvercle).

Remarques

Montage, installation et mise en service

L'appareil doit être monté dans un endroit où la température de l'air peut être enregistrée avec le maximum de précision, sans être exposé aux effets de l'ensoleillement direct ou d'autres sources de chaleur ou de rafraîchissement.

Hauteur de montage : 1,5 m environ au-dessus du sol.





L'appareil peut être fixé sur la plupart des prises encastrées du commerce ou directement sur le mur.

Seul, le personnel autorisé peut ouvrir l'appareil pour des interventions de maintenance.

Attention : 24...250 V~ ! Avant d'ouvrir le thermostat il faut le mettre hors tension.

Lors de l'installation de l'appareil, monter d'abord le socle puis fixer le corps du thermostat et effectuer les raccordements électriques en respectant les prescriptions locales en matière d'installation électrique. Mettre en place ensuite le couvercle et le fixer.

Le thermostat doit être monté sur une surface plane.

S'il y a des vannes thermostatiques de radiateur dans la pièce de référence, elles doivent être réglées en position grande ouverte.

Maintenance

Le thermostat d'ambiance ne nécessite aucune maintenance.

Exécution

Le soufflet à gaz est rempli d'un gaz non polluant.


Le boîtier du thermostat est en matière plastique.

Commande

Référence (ASN)	N° de stock (SSN)	Description
RAA21	S55770-T220	Thermostat d'ambiance RAA21
RAA21-XA	S55770-T236	Thermostat d'ambiance RAA21 emballage blister

Caractéristiques techniques

Puissance	Puissance de coupure	
	Tension	24...250 V~
	Courant	0,2...6 (2) A
Caractéristiques de fonctionnement	Fréquence	50 ou 60 Hz
	Bornes à vis pour fils de	2 x 1.5 mm ² (min. 0.5 mm ²)
	Différentiel SD	≤ 1 K
Conditions ambiantes	Plage de réglage	8...30 °C
	Fonctionnement	selon CEI 721-3-3
	Conditions climatiques	classe 3K5
	Température	0...+50 °C
	Humidité	< 95 % hum. rel.
Normes	Degré de pollution	normal, selon EN60730
	Transport / Stockage	selon CEI 721-3-2
	Conditions climatiques	classe 2K3 / 1K3
	Température	-20...+50 °C
	Humidité	< 95 % hum. rel.
Normes	Conditions mécaniques	classe 2M2
	Compatibilité électromagnétique	
	Emission (résidentiel, tertiaire, commerce)	EN55014
Normes	Conformité CE selon	
	directive relative à la CEM	2004/108/EC
	directive relative à la basse tension	2006/95/EC

Normes sur les produits	EN 60730
Conformité  relative aux interférences électromagnétiques	CISPR 14-1: 2009
Compatibilité environnementale	2002/95/EC (RoHS)
Classe de protection	II, selon EN 60730-1
Type de protection du boîtier	IP30, selon EN 60529
Directives écoconception et étiquetage énergétique	
Selon la réglementation européenne 813/2013 (directive sur l'écoconception) et 811/2013 (directive sur l'étiquetage énergétique) concernant les systèmes de chauffage et systèmes de chauffage combinés, la classe énergétique suivante s'applique :	
Application sur un producteur	
Tout ou Rien	Classe I, valeur 1%
Poids	0,14 kg
Couleur	blanc, NCS S 0502-G (RAL 9003)
Emballage	emballage individuel

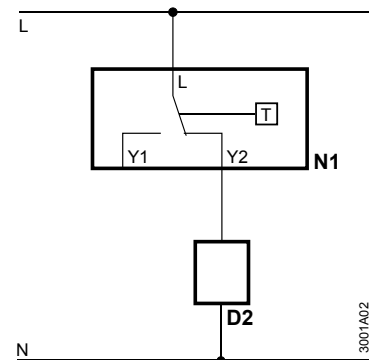
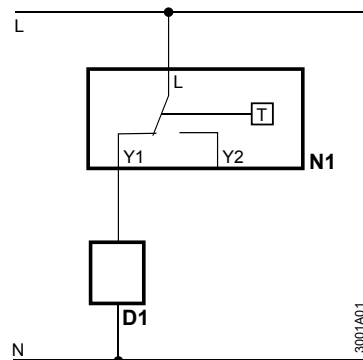
Exécution

Mise au rebut



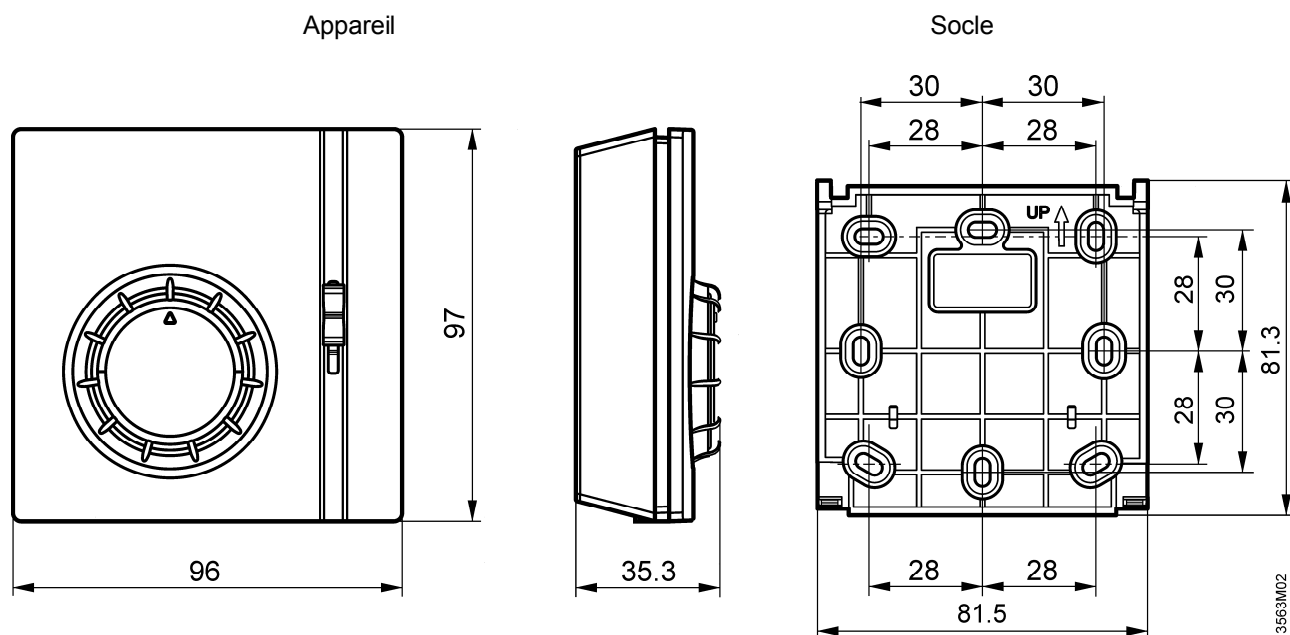
Conformément à la directive Européenne 2002/96/EEC (WEEE) élimination de ce produit doit se faire selon les dispositions d'un déchet électronique et non comme un déchet ménager. Suivez aussi correctement toutes les réglementations/législations Nationales et les arrêtés locaux applicables.

Schémas des connexions



- D1 Vanne de zone ou vanne thermique pour chauffage
- D2 Vanne de zone ou vanne thermique pour rafraîchissement
- N1 Thermostat d'ambiance
- L Tension d'alimentation 24...250 V~
- N Zéro de la tension d'alimentation
- T Élément thermique (membrane à gaz)
- Y1 Sortie de commande de **chauffage** 24...250 V~
- Y2 Sortie de commande de **rafraîchissement** 24...250 V~

Encombremments (dimensions en mm)



Remarques

En chauffage:

A cause d'un effet d'auto-échauffement inévitable du au courant électrique, toute intensité coupée par l'unité supérieure à **3** Ampères peut influencer sur le comportement de la régulation et sur la précision de la température dans un sens négatif.

En rafraîchissement :

A cause d'un effet d'auto-échauffement inévitable du au courant électrique, toute intensité coupée par l'unité supérieure à **1** Ampère peut influencer sur le comportement de la régulation et sur la précision de la température dans un sens négatif.