

UNI EN 13828:2004

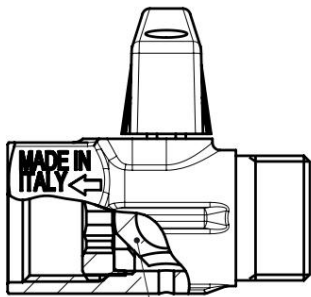
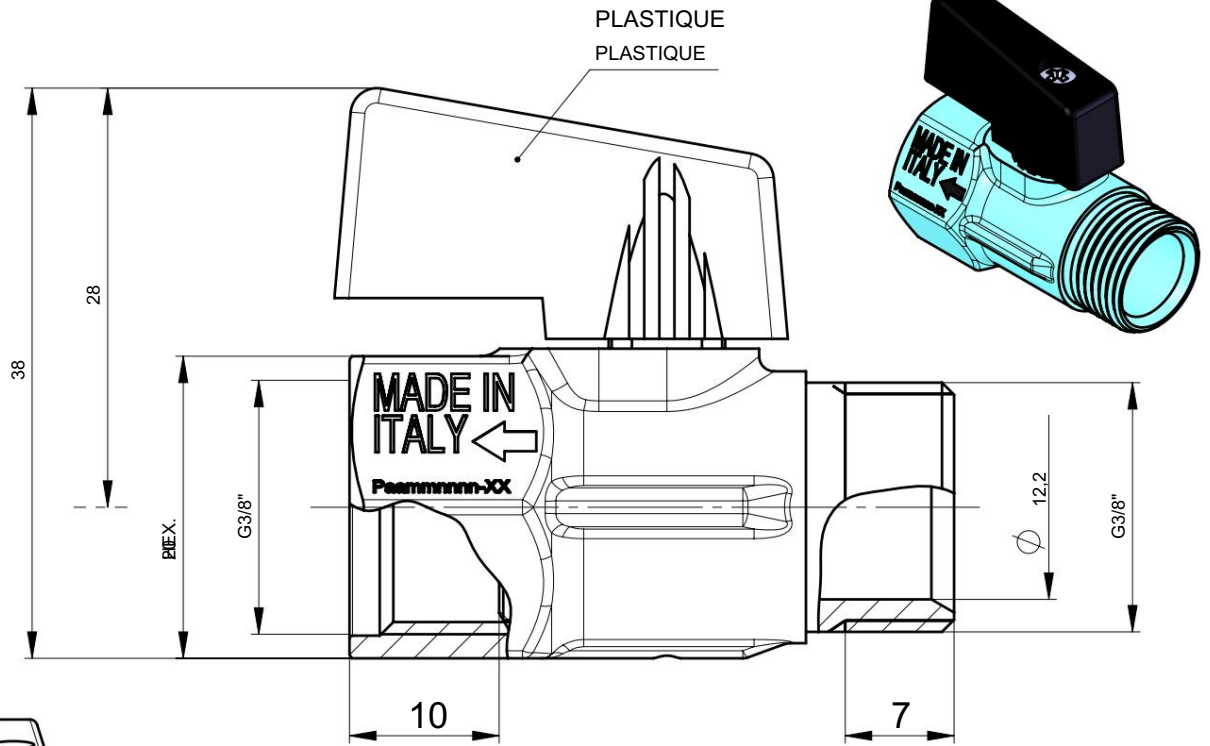
Compatibilità / Compatibilité

Liste UBA

Certificazioni / Homologations

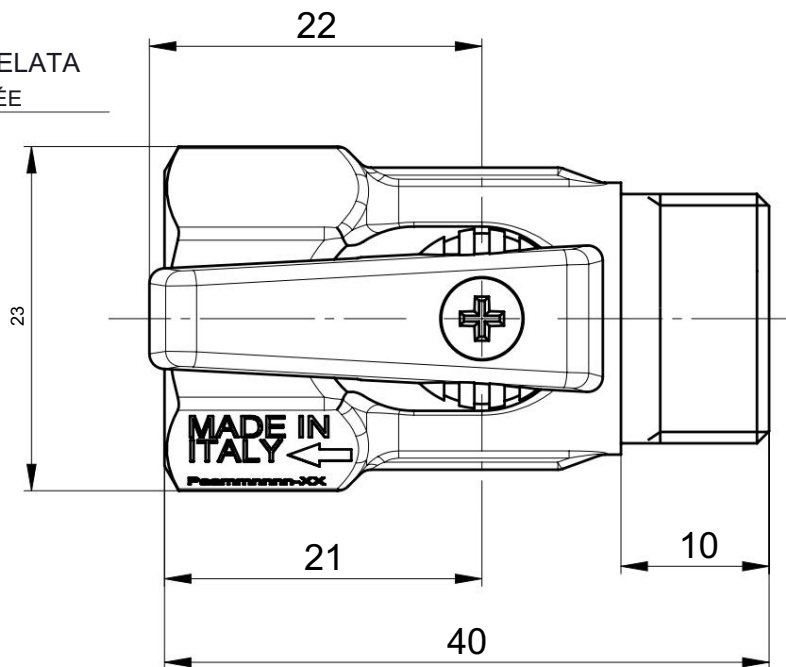
Acqua  
 Pressione massima 10bar  
 Temperatura massima en continu 70°C  
 Temperatura di picco 90°C  
 Temperatura minima -10°C  
 Pas de choc thermique  
 La funzionalità garantit unicamente la valve  
 ouverte du tuyau, non partiellement ouverte le tuyau

Eau  
 Pression maximale 10 bar  
 Température maximale continue de 70°C  
 Température maximale 90°C  
 Température minimale -10°C  
 Pas de choc thermique  
 La fonctionnalité n'est garantie qu'avec l'ouverture  
 ou vanne fermée, non partiellement ouverte ou fermée



VALVOLA EN POSIZIONE DI SCARICO  
 SOUPAPE EN POSITION DE PURGE

SFERA NICHELATA  
 BOULE NICKELÉE



DESSINE S.Murari	DATE 09/07/2024	APPROUVÉ/VÉRIFIÉ MS	DATE/ DATE 09/07/2024	SCALA/SCALE 2:1	FORMAT A4
MATERIAU DE BASE/MATÉRIAU DE BASE UNI EN 12165 CW617N-DW		ASPETTO / APPARENCE NICHELATO SABBATO / NICKELÉ SABLÉ		Fiche de données	
TENUTA SFERA/SPHERE SEAL garantie en PTFE VERGINE/VIRGIN PTFE joint		TENUTA ASTA/SEAL DE BROCHE Joint torique NBR 70ShA			

NUM.DIS/DRAW.-NR.

111500158-DS

DESCRIZIONE/DESCRIPTION  
**VALVOLA A SFERA "MINI" DN8 G3/8"M x G3/8"F LEVA NERA CON SPURGO**  
 Robinet à bille « mini » DN8 G3/8"M x G3/8"F, poignée noire avec bonde de vidange

Eurotermo S.p.A. - Via S. Maria Maddalena, 10 - 40018 Sesto San Giovanni (BO) - Italy  
 Tel: +39 059 2000111 - Fax: +39 059 2000112  
 Email: info@eurotermo.it  
 Website: www.eurotermo.it