

UNI EN 13828:2004

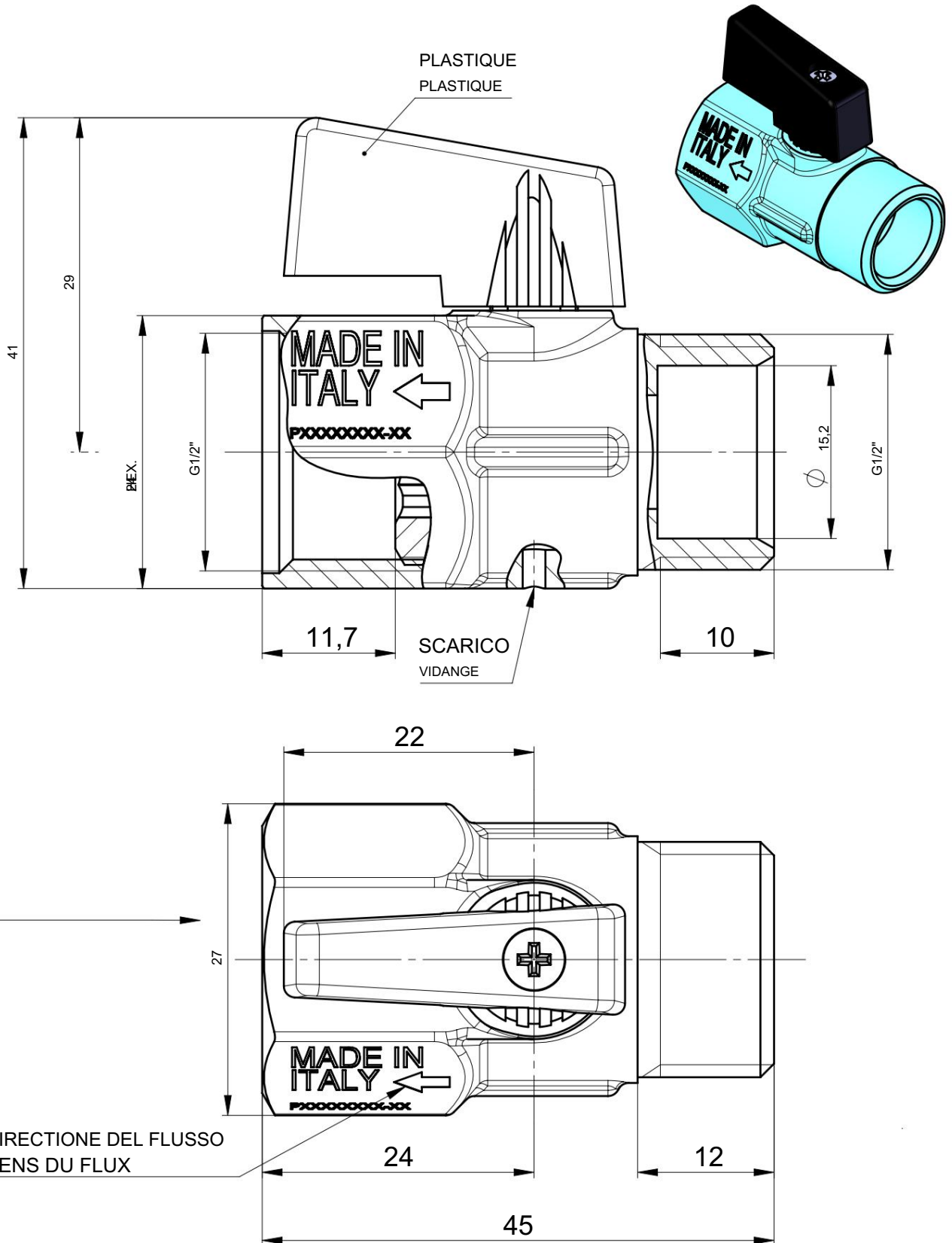
Compatibilità / Compatibilité

Liste UBA

Certificazioni / Homologations

Acqua  
 Pressione massima 10bar  
 Temperatura massima en continu 70°C  
 Temperatura di picco 90°C  
 Temperatura minima -10°C  
 Pas de choc thermique  
 La funzionalità garantisce unicamente la valve  
 ouverte du tuyau, non partiellement ouverte le tuyau

Eau  
 Pression maximale 10 bar  
 Température maximale continue de 70°C  
 Température maximale 90°C  
 Température minimale -10°C  
 Pas de choc thermique  
 La fonctionnalité n'est garantie qu'avec l'ouverture  
 ou vanne fermée, non partiellement ouverte ou fermée



Per confezionamento vedere Specifica Imballo / Pour l'emballage, veuillez vous référer aux instructions d'emballage :

	DISEGNATO/ DRAWN S. Murari	DATE 25/03/2019	APPROUVE/VERIFIE MS	DATE/ DATE 25/03/2019	SCALA/SCALE 2:1	FORMAT A4
	MATERIAU DE BASE/MATERIAU DE BASE UNI EN 12165 CW617N-DW	ASPETTO / APPARENCE NICHELATO SABBIAIO / NICKELÉ SABLÉ		TENUTA SFERA/SPHERE SEAL Joint en PTFE/guarnizione		TENUTA ASTA/SEAL DE BROCHE Joint torique NBR 70ShA
NUM.DIS/DRAW.-NR. -DS	DESCRIZIONE/DESCRIPTION VALVOLA A SFERA "MINI" DN10 G1/2"M x G1/2"F CON LEVA NERA E SCARICO ROBINET À BILLE « MINI » DN10 G1/2"M x G1/2"F AVEC POIGNÉE NOIRE ET SORTIE DE VIDANGE					

Eurothermo S.p.A. - Via S. Maria Maddalena, 1 - 20139 Milano (MI) - Italy  
 Tel. +39 02 574911 - Fax +39 02 574912 - Email: info@eurothermo.com  
 www.eurothermo.com