

UNI EN 13828:2004

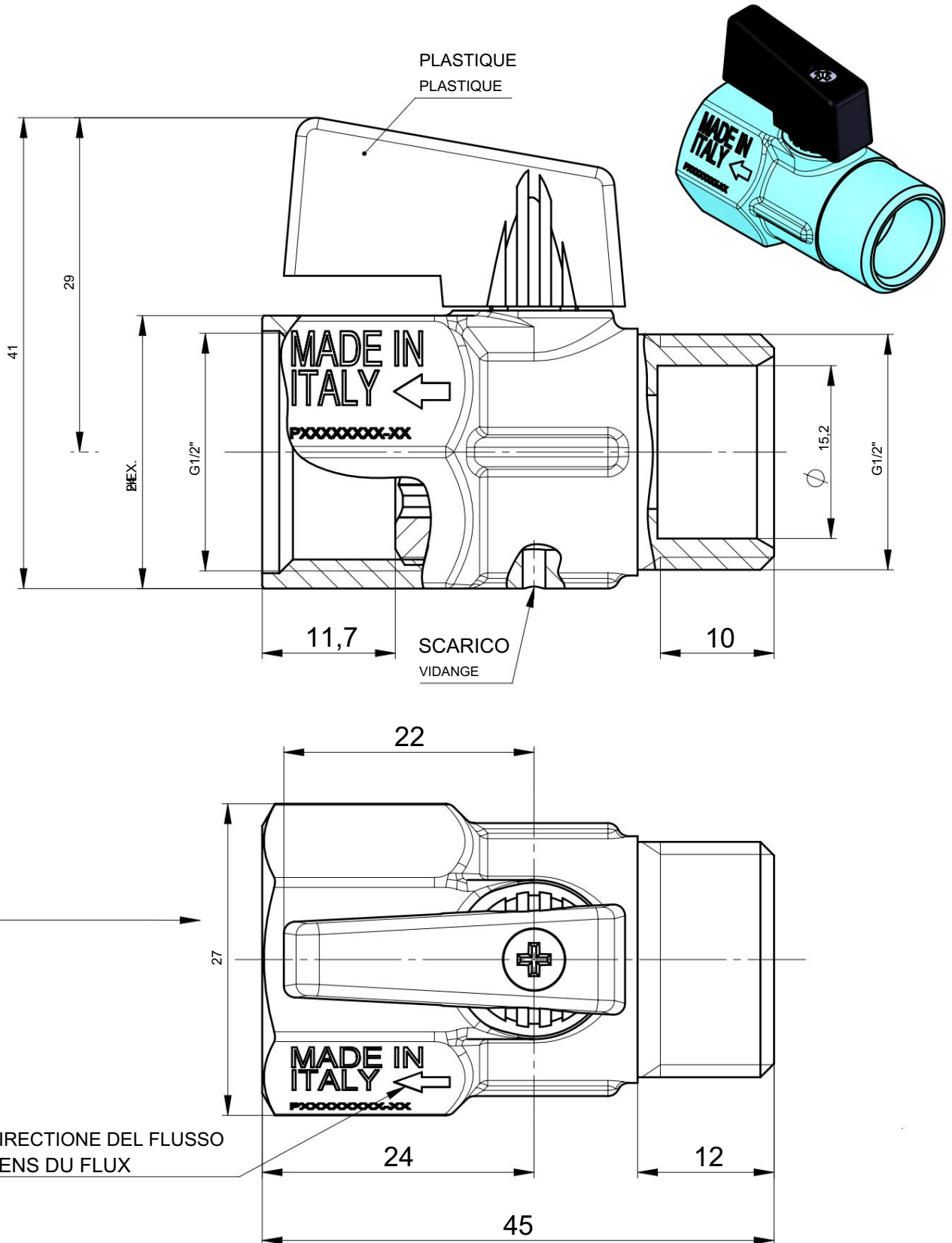
Compatibilità / Compatibilité

Liste UBA

Certificazioni / Homologations

Acqua  
 Pressione massima 10bar  
 Temperatura massima en continu 70°C  
 Temperatura di picco 90°C  
 Temperatura minima -10°C  
 Pas de choc thermique  
 La funzionalità garantisce unicamente la valve  
 ouverte du tuyau, non partiellement ouverte le tuyau

Eau  
 Pression maximale 10 bar  
 Température maximale continue de 70°C  
 Température maximale 90°C  
 Température minimale -10°C  
 Pas de choc thermique  
 La fonctionnalité n'est garantie qu'avec l'ouverture  
 ou vanne fermée, non partiellement ouverte ou fermée



Per confezionamento vedere Specifica Imballo / Pour l'emballage, veuillez vous référer aux instructions d'emballage :

	DESSINE/DRAWN S.Murari	DATE 25/03/2019	APPROUVE/VERIFIE MS DATE 25/03/2019	SCALA/SCALE 2:1	FORMAT A4
	MATERIAU DE BASE/MATERIAU DE BASE UNI EN 12165 CW617N-DW	ASPETTO / APPARENCE NICHELATO SABBATO / NICKELÉ SABLÉ		Fiche de données	
TENUTA SFERA/SPHERE SEAL Joint en PTFE/guarnizione	TENUTA ASTA/SEAL DE BROCHE Joint torique NBR 70ShA				
NUM.DIS/DRAW.-NR. -DS	DESCRIZIONE/DESCRIPTION VALVOLA A SFERA "MINI" DN10 G1/2"M x G1/2"F CON LEVA NERA E SCARICO ROBINET À BILLE « MINI » DN10 G1/2"M x G1/2"F AVEC POIGNÉE NOIRE ET SORTIE DE VIDANGE				

Eurothermo S.p.A. - Via S. Maria Maddalena, 10 - 37060 Montebelluna (TV) - Italy  
 Tel: +39 0422 864111 - Fax: +39 0422 864112  
 Email: info@eurothermo.com - eurothermo.com