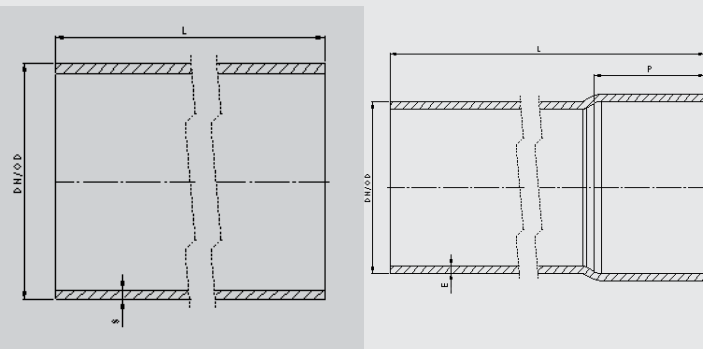
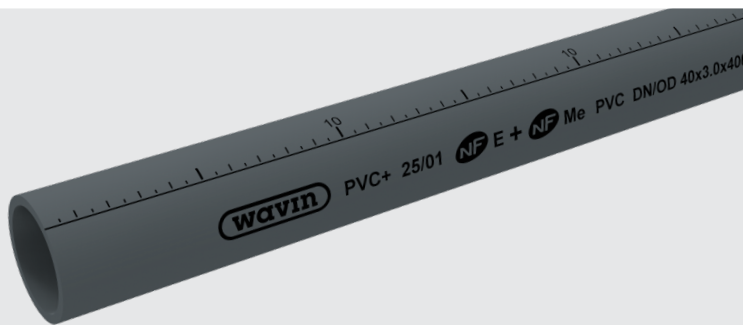


Tubes évacuation PVC à coller

Wavin PVC+

DN/OD	Réf. Article	L	P (min.)	E	Emboîture
32	3096305	1000		3,0	Bout lisse
32	3096312	2000		3,0	Bout lisse
32	3096318	4000		3,0	Bout lisse
40	3096326	1000		3,0	Bout lisse
40	3096335	2000		3,0	Bout lisse
40	3096341	4000		3,0	Bout lisse
50	3096347	1000		3,0	Bout lisse
50	3096352	2000		3,0	Bout lisse
50	3096367	4000		3,0	Bout lisse
63	3096623	4000	55	3,0	Prémanchonné
75	3097092	4000	60	3,0	Prémanchonné
80	3096624	2000		3,0	Bout lisse
80	3096625	4000	65	3,0	Prémanchonné
100	3096626	1000		3,0	Bout lisse
100	3096578	2000		3,0	Bout lisse
100	3096579	2600	90	3,0	Prémanchonné
100	3096580	4000	90	3,0	Prémanchonné
110	3096581	2600	95	3,2	Prémanchonné
110	3096582	4000	95	3,2	Prémanchonné
125	3096583	4000	100	3,2	Prémanchonné
140	3096584	4000	105	3,5	Prémanchonné
160	3096585	4000	110	4,0	Prémanchonné



Désignation commerciale des produits

- ⊕ Tube évacuation Wavin PVC+

Description des produits

- ⊕ Matière : PVC incluant 10% de PVCr (recyclé) dans chaque tube
- ⊕ Couleur : grise
- ⊕ Marquage : ligne graduée continue pour faciliter la découpe à la longueur et l'alignement angulaire
- ⊕ Assemblage : emboîture à coller - bout lisse ou prémanchonné
- ⊕ Fabrication française

Domaine d'emploi

- ⊕ Tubes en matière plastique à parois structurées de surface lisse destinés à l'évacuation des eaux vannes et eaux usées à l'intérieur des bâtiments.

Préconisations de pose

- ⊕ Conforme au DTU 60.33

Certifications et normes

- ⊕ Conforme NF-E et NF-Me



Building & Infrastructure

Orbia est une entreprise animée par un objectif commun : faire progresser la vie dans le monde.

En créant des solutions durables et efficaces sur le plan énergétique, le département Building & Infrastructure d'Orbia, l'entreprise Wavin, s'efforce de garantir un approvisionnement en eau, un assainissement et une hygiène sûrs et efficaces, des villes résilientes face au climat et une meilleure performance des bâtiments.

Wavin France | ZI La Feuillouse - BP5 | 03150 Varennes-sur-Allier
Tél. 04 70 48 48 48 | www.wavin.fr | france.wavin@wavin.com

© 2025 Wavin France Wavin Sociétés par Actions Simplifiée au capital de 973 260 euros. Siège Social : 03150 Varennes-sur-Allier
RCS Cusset B 837 150 424 - SIRET 837150 424 00039 - Code APE 2221Z

