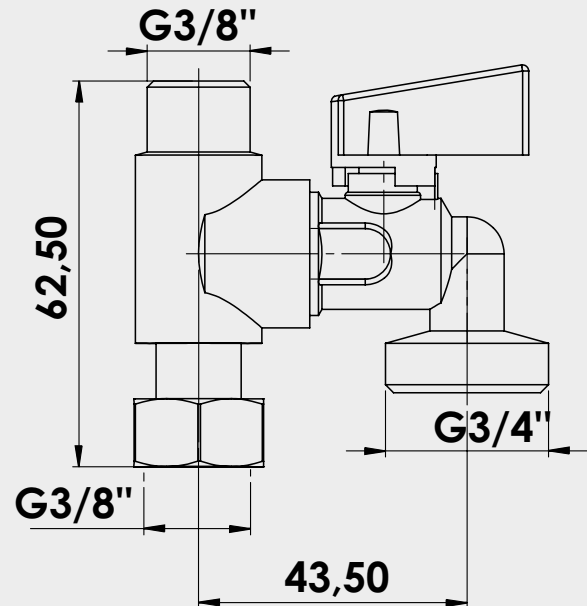


ROBINET DE PIQUAGE POUR MACHINE À LAVER - MÂLE FEMELLE 3/8" - PIQUAGE M3/4



- ROBINET À BEC ÉQUERRE AVEC SORTIE DE PIQUAGE POUR MACHINE À LAVER.
- LA SORTIE DE PIQUAGE MÂLE 3/4" PERMET DE RACCORDER FACILEMENT UNE MACHINE À LAVER ENTRE L'INSTALLATION ET LE FLEXIBLE SANS TRAVAUX LOURDS
- MANOEUVRE FACILITÉE PAR MANETTE À FERMETURE 1/4 DE TOUR
- NORMÉ ACS

Robinet à bec à équerre à sortie de piquage pour machine à laver - Ecrou tournant 3/8" - Sortie M3/8" - Piquage M3/4" - Manette 1/4 tour - ACS

DESCRIPTION	Robinet à bec équerre avec sortie de piquage pour machine à laver. - Entrée Ecrou tournant 3/8". - Sortie Mâle 3/8". - La sortie de piquage Mâle 3/4" permet de raccorder facilement une machine à laver entre l'installation et le flexible sans travaux lourds. - Manoeuvre facilitée par manette à fermeture 1/4 de tour. - Normé ACS.
CARACTÉRISTIQUES	Robinet à bec équerre avec sortie de repiquage pour machine à laver. Entrée Mâle 3/8" Sortie Mâle 3/8". sortie de piquage Mâle 3/4". Corps en laiton chromé. Manette à fermeture 1/4 de tour. Pression d'utilisation max : 10 bar. Température d'utilisation max : 90°C. Normé ACS.
APPLICATIONS	Raccordement pour machine à laver, lave-linge et lave-vaisselle.
CONDITIONS D'UTILISATION	Pression maxi. d'utilisation : 10 bars T°C maxi. d'utilisation : de 5°C à 90°C
COMPATIBILITÉ	Compatible avec tous les tuyaux d'alimentation de lave-linge et de lave-vaisselle.
PRÉCAUTION D'EMPLOI	Convient uniquement pour l'utilisation décrite.

SPECIFICATIONS D'INSTALLATION

Permet de distribuer de l'eau dans une habitation.

GARANTIE ET EXCLUSION

N'est pas adapté pour une application autre que celle décrite ci-dessus. Notre garantie porte sur les défauts de matière ou de fabrication et s'applique dans les conditions définies par le fabricant. La garantie ne couvre pas les consommables, l'usure normale, les pièces mobiles (1 an), les dommages dus aux chocs, au gel, le défaut d'entretien régulier et approprié, à l'usage de produits d'étanchéité non ACS type filasse (notamment sur les raccords mécaniques), de produits d'entretien trop agressifs ou de traitements de l'eau inadaptés, à la présence de corps étrangers véhiculés par l'eau (limaille, sable, calcaire, etc...) la mise en oeuvre non conforme aux règles de l'art, avis et fiche technique et aux DTU.

PRESCRIPTION DE POSE

Avant l'installation, il est impératif de nettoyer les tuyauteries de l'installation. Contrôler la pression de l'eau : maxi 4 bar, au-delà, prévoir la pose d'un réducteur de pression en tête de l'alimentation générale. L'installation et l'utilisation de ce robinet doivent être conformes aux règles de l'art, DTU, et réglementations en vigueur. Nous préconisons des accessoires nécessaires à l'installation de marque Ayor Water & Heating Solutions.
