

SOMATHERM

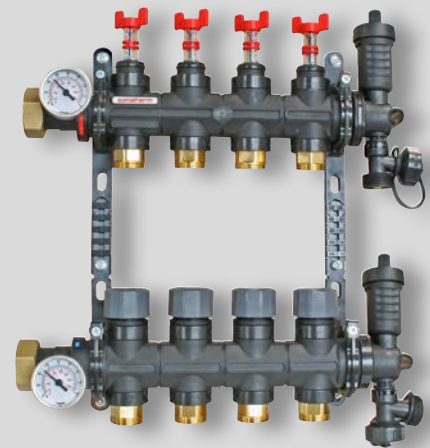
COLLECTEUR DE SYNTHÈSE

POUR PLANCHER CHAUFFANT BASSE TEMPÉRATURE

CORPS EN MATÉRIAU DE SYNTHÈSE,
PAS DE PHÉNOMÈNE DE CONDENSATION

DE 2 À 12 SORTIES

AVEC DÉBITMÈTRES ET PURGEURS
D'AIR AUTOMATIQUES



DOMAINE D'APPLICATION

Le collecteur en matériau de synthèse SOMATHERM est exclusivement prévu pour un usage en plancher chauffant/rafraîchissant hydraulique. Il est spécifiquement exclu de l'employer dans une distribution d'eau potable. Tout autre usage se fait en dehors de notre responsabilité.

TUBES PRESCRITS

Tubes P.E.R. :
Ø extérieur : 16mm - épaisseur : 1,5 mm
Ø extérieur : 20mm - épaisseur : 1,9 mm.

Tubes Multicouche :
Ø extérieur : 16mm - épaisseur : 2 mm
Ø extérieur : 20mm - épaisseur : 2 mm

SÉCURITÉ ET FIABILITÉ

Seul un professionnel est habilité à mettre en œuvre et assurer l'entretien de ce produit. Chaque collecteur est vérifié en sortie d'usine, aussi bien au niveau de ses fonctionnalités que de l'étanchéité.

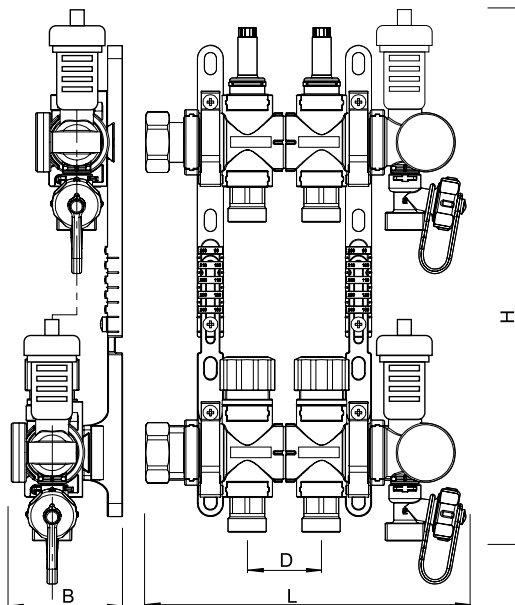
USAGE ET GARANTIE

Toute modification du produit qui n'est pas autorisée par nos services peut entraîner un dysfonctionnement. Nous ne pouvons en aucun cas engager notre responsabilité dans ce cadre. En cas de non-respect des conseils, recommandations et/ou instructions de montage, nous déclinons toute responsabilité quant aux dommages ou leurs conséquences qui pourraient en résulter. L'utilisation d'une pièce ou d'un accessoire inadéquat peut endommager le produit. Utilisez uniquement des pièces d'origines validées par nos services techniques.

PRESSIION D'ÉPREUVE ET TEST FONCTIONNEL

Avant de couler la dalle d'enrobage, l'étanchéité des circuits de chauffage doit être vérifiée par :
- Un essai avec de l'air comprimé à un minimum de 6 bars pendant 24 heures.
- Puis un essai avec de l'eau sous une pression de deux fois la pression de service, avec un minimum de 6 bar pendant 3 jours.
Après le deuxième essai, effectuer une vérification visuelle de recherche de fuites des réseaux. La perte de pression admissible en conditions nominales ne doit pas dépasser 0,2 bar. Pendant la réalisation de la dalle, cette pression doit être appliquée aux canalisations. L'absence de fuites et la pression d'essai doivent être inscrites dans un rapport d'essai. Quand il y a risque de gel, des mesures appropriées telles que l'utilisation d'antigel ou le chauffage du bâtiment doivent être prises. Si la protection antigel n'est plus nécessaire dans les conditions normales de fonctionnement, l'antigel doit être vidangé et l'installation doit être rincée au moins trois fois avec de l'eau propre.

SCHÉMA DIMENSIONNEL



Référence	Dérivations	L (mm)	B (mm)	H (mm)	D (mm)
603010801	2 sorties	216	75	347	50
603010802	3 sorties	266	75	347	50
603010803	4 sorties	316	75	347	50
603010804	5 sorties	366	75	347	50
603010805	6 sorties	416	75	347	50
603010806	7 sorties	466	75	347	50
603010807	8 sorties	516	75	347	50
603010808	9 sorties	566	75	347	50
603010809	10 sorties	616	75	347	50
603010810	11 sorties	703	75	347	50-87
603010811	12 sorties	753	75	347	50-87

CARACTÉRISTIQUES

Matériau corps	PA 6.6 FV 30%
Matériaux sorties mâle	Laiton
Matériaux volants et capuchons	ABS
Étanchéité vannes	Joint EPDM
Nombre de circuits	de 2 à 12
Entraxe	50 mm
Diamètre de raccord des circuits	3/4EK UNI-EN-ISO 228
Diamètre d'alimentation principal	F 26/34 (1") UNI-EN-ISO 228

Pression max. de service	10 bar
Pression de service	0 à 6 bar
Température max. de service	90°C à 3 bar
Température de service	5 à 55°C
Coefficient débit KV max.	0.98
Réglage direct du débit	de 0 à 5 L/min
Fluides acceptés	Eau / solution Glycol
% Glycol max.	50%
Couple max. sur débitmètre	1 N.m

DIAGRAMME DE PERFORMANCE

